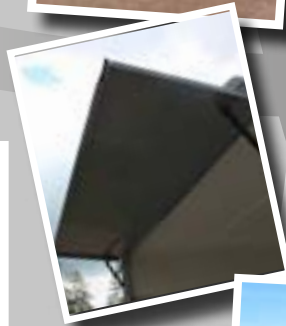


Nouveau modèle 2017



# Fourgons Debon C500

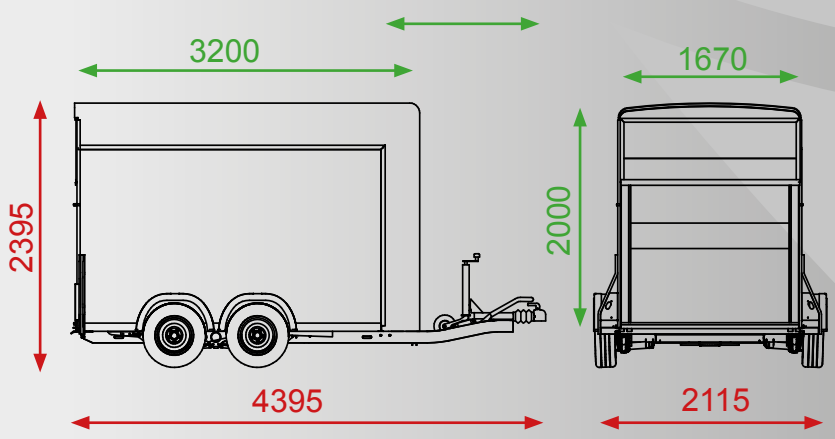
Coloris disponibles   



- Châssis renforcé (Timon en V).
- Double essieu freiné.
- Suspension Pullman II (châssis rabaissé et raquettes galvanisées).
- Défecteur et toit polyester.
- Parois latérales en aluminium.
- Structure d'encadrement du châssis en aluminium.
- Ailes ABS antichoc.
- Roue jockey.
- Pont porte arrière en aluminium de série verrouillable à clé (capacité de chargement optimale).
- Feux encastrés protégés.
- Plancher antidérapant en aluminium.
- Anneaux d'arrimage intérieurs.
- Eclairage intérieur.
- Cales de parking - Poignée de manoeuvre.
- Variante → Parois latérales en aluminium
- Parois latérales en panneaux sandwich avec ou sans hayon latéral.



Poids = **600 kg** à vide  
 PTAC = **1100 à 2000 kg** au choix et jusqu'à 2600 kg en option  
 Dimensions extérieures  
 Dimensions intérieures



Textes et photos non contractuels

Textes et photos non contractuels

\* Garantie 5 ans sur parties aluminium



# Fourgons **Debon** OPTIONS

**Porte latérale**



**Hayon latéral**



**Béquille**



**Roue de secours**

**+ Support**



**Jante aluminium 14'**



**Aménagement intérieur**

**sur demande \***



**Renforts intérieurs**



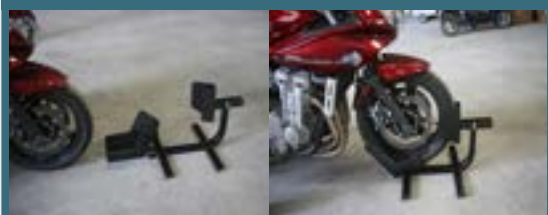
**Personnalisation**



**Rampe de chargement**



**Bloc moto**



Cachet du concessionnaire

\* Se renseigner auprès de votre revendeur.