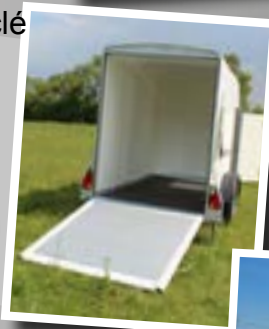


Fourgons Debon

Sans permis EB & EC

Cargo 1300

Coloris disponibles

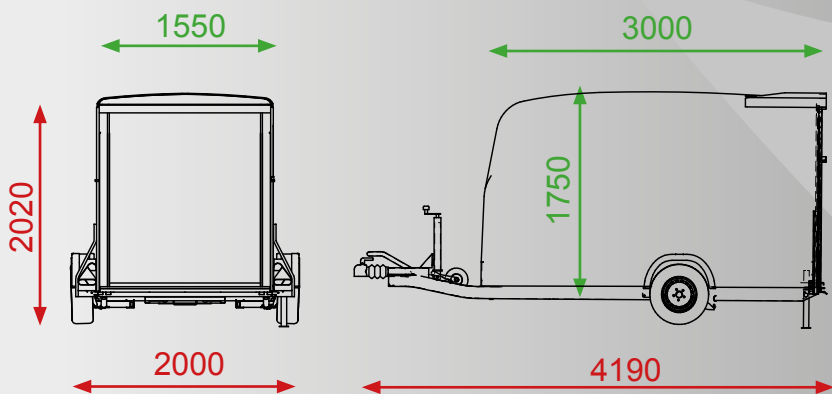


- Châssis renforcé (Timon en V).
- Simple essieu freiné.
- Suspension Pullman II (châssis rabaissé et raquettes galvanisées).
- Hauteur hors tout = 2.05m (autorisé sous les télépéages).
- Défecteur et toit polyester.
- Structure d'encadrement du châssis en aluminium.
- Ailes ABS antichoc.
- Roue jockey.
- Pont porte arrière en aluminium de série verrouillable à clé (capacité de chargement optimale).
- Feux encastrés protégés.
- 2 béquilles stabilisatrices.
- Plancher antidérapant.
- Anneaux d'arrimage intérieurs.
- Eclairage intérieur.
- Cales de parking - Poignée de manoeuvre.
- Variante → Porte latérale



* Garantie 5 ans sur parties aluminium

Poids = **370 kg** à vide
 PTAC = **750 à 1300 kg** au choix
 Dimensions extérieures
 Dimensions intérieures



Textes et photos non contractuels

PULLMAN 2
performance

Fourgons Debon OPTIONS

Porte latérale



Hayon latéral



Béquille



Roue de secours

+ Support



Jante aluminium 14'



Aménagement intérieur

sur demande *



Renforts intérieurs



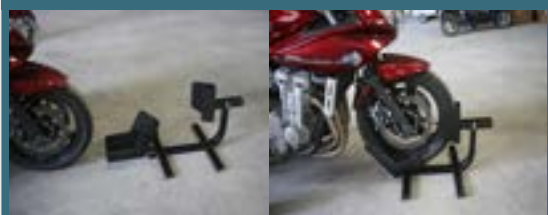
Personnalisation



Rampe de chargement



Bloc moto



Cachet du concessionnaire

* Se renseigner auprès de votre revendeur.