

Fourgons Debon

Sans permis EB & EC

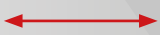
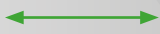
C255

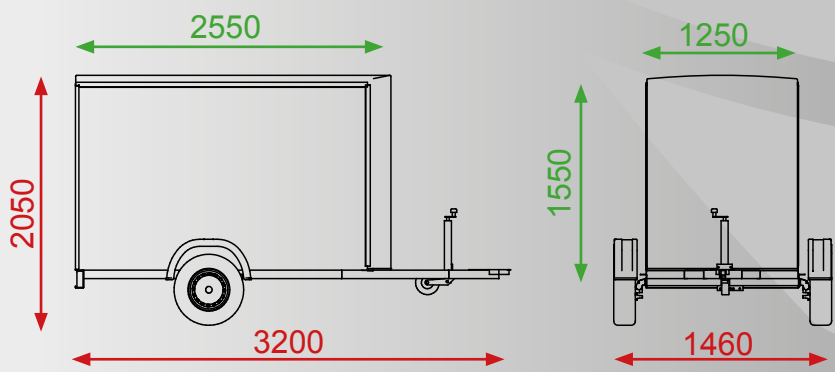
Coloris disponibles  



- Châssis renforcé (Timon en V).
- Simple essieu freiné.
- Essieux robustes 1300kg.
- Déflecteur et toit polyester.
- Panneaux latéraux sandwich.
- Structure d'encadrement du châssis en aluminium.
- Ailes ABS antichoc.
- Roue jockey.
- Charnières inox.
- Fermeture à clé de la porte arrière - Crémone inox.
- Feux encastrés protégés.
- 2 béquilles stabilisatrices (en option).
- Plancher antidérapant.
- Anneaux d'arrimage intérieurs.
- Eclairage intérieur.
- Cales de parking - Poignée de manoeuvre.
- Variante → Parois latérales en aluminium



Poids = **350 kg** à vide
 PTAC = **750 à 1300 kg** au choix
 Dimensions extérieures 
 Dimensions intérieures 



Fourgons Debon OPTIONS

Porte latérale



Hayon latéral



Béquille



Roue de secours

+ Support



Jante aluminium 14'



Aménagement intérieur

sur demande *



Renforts intérieurs



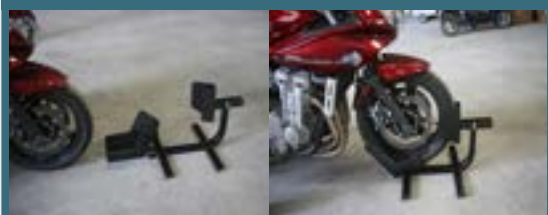
Personnalisation



Rampe de chargement



Bloc moto



Cachet du concessionnaire

* Se renseigner auprès de votre revendeur.